

Sehr robuste Positionsschalter in dichtem Zinkgußgehäuse, Schutzart IP65.

Die auswechselbaren Betätigungsköpfe können bei Bedarf um 90° verdreht werden, wodurch gute Anpassungsmöglichkeiten gegeben sind.

Die Betätigung des Schaltelementes erfolgt über eine zwischen Kopf und Gehäuse eingebaute Membrane, so daß eine einwandfreie Abdichtung des Gehäuses sichergestellt ist.

Als Schaltelement kommen die seit Jahren bewährten Mikroschalter KL3E zum Einsatz.

- *sehr robuste Ausführung in Zinkgußgehäuse*
- *Betätigungsköpfe um 90° drehbar*
- *kundenspezifische Betätigungselemente*

Extremely robust position switch in sealed zinc cast housing, International Protection IP65.

The replaceable button actuators can be turned 90° as required allowing for good adaptation options.

The switching element is actuated via an integrated membrane between head and housing, ensuring perfect hermeticity of housing.

Our KL3E microswitches, tried and trusted over the years, are used as switching elements

- *highly robust design in zinc cast housing*
- *actuating heads 90° rotatable*
- *customised actuating elements*



3

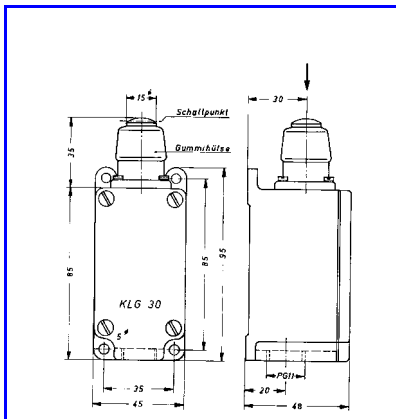
KL30



Die Betätigung erfolgt über einen zylindrischen Stahlstößel. Sie darf nur in axialer Richtung erfolgen.

Actuation is performed via a cylindrical steel plunger. May only be actuated in axial direction

KL30



Order-No Type

113000 KL30

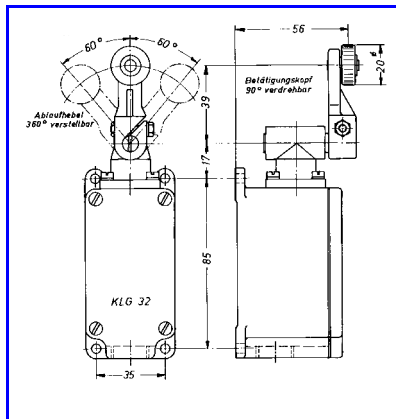
KL32



Ausführung mit verstellbarem Hebel und Ablaufrolle. Der Hebel kann auf der geriffelten Achse um 360° verstellt werden. KL32 mit gehärteter Stahlrolle Ø20, Breite 7mm; KL323 mit Kugellagerrolle Ø19mm für extreme mechanische Beanspruchung.

Model with adjustable lever and sequence roller. Lever can be turned 360° on grooved axis. KL32 with tempered steel roller Ø20, width 7mm; KL323 with ball bearing roller Ø19mm for extreme mechanical load.

KL32



Order-No Type

113200 KL32
113204 KL323

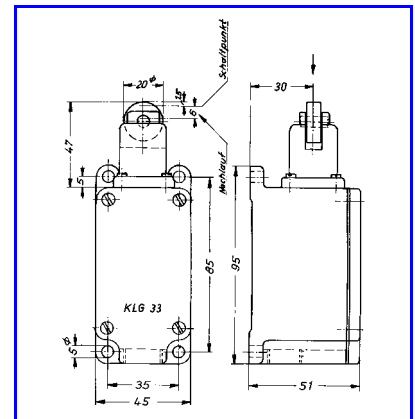
KL33 / KL333



Ausführung mit Rollen-druckbolzen. Bei Betätigung darf ein Anfahrwinkel von 30° nicht überschritten werden. KL333 mit gehärteter Stahlrolle Ø20, Breite 7mm; KL3333 mit Kugellagerrolle 626 2Z Ø19mm für extreme mechanische Beanspruchung.

Model with roller pin pusher. An approach angle of 30° must not be exceeded upon actuation. KL333 with tempered steel roller Ø20, width 7mm; KL3333 with ball bearing roller 626 2Z Ø19mm for extreme mechanical load.

KL33



Order-No Type

113300 KL33
113302 KL333

3-27



Positionsschalter *Position switch* KLG

KL324



Ablaufrolle in Längsrichtung um 36mm verstellbar, 33-69mm vom Achsmittelpunkt. Rollenbreite 7mm.

Sequence roller adjustable in lengthwise direction by 36mm, 33-69mm from centre point of axis. Roller width 7mm.

KL324

KL325



In Längsrichtung verstellbarer Stahlbetätigungsstift Ø3mm, Länge max. 100mm. Einsatz beispielsweise als Schiefaufschalter zur Förderbandkontrolle.

Ø3mm steel pin actuator adjustable in lengthwise direction. Length max. 100mm. Application e.g. as belt tracking switch for conveyor control.

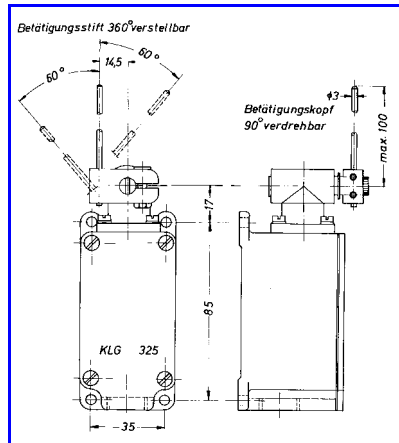
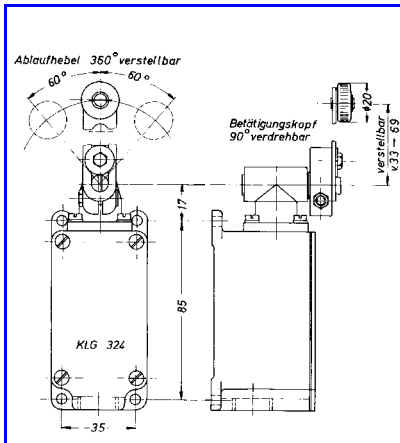
KL325

Zubehör



Einbauelement KL3E (Best-Nr. 119000) mit Aufschraubplatte zum Einbau in das Gußgehäuse der Typenserie KLG. Technische Daten siehe Mikroschalterserie KL.

Assembly element KL3E (order no. 119000) with screwable plate for insertion in housing of KLG series. For technical data see KL microswitch series.



Order-No Type

113210 KLG324

Order-No Type

113214 KLG325

Techn. Daten KLG

Kontaktbestückung <i>Contact</i>	1 Wechselkontakt <i>1 double-throw contact</i>
Schaltleistung <i>Switching capacity</i>	16A 250V nach AC-12 EN 60947-5-1, DIN VDE 0660 6A 250V nach AC-15 2A DC24V nach DC12
Kriech-/Luftstrecken <i>Dielectric strength</i>	2kV nach DIN VDE 0110-1:1997-04
Verwendungstemperatur <i>Utilisation temperature</i>	-20 - +80°C
Mech. Lebensdauer <i>Mechanical life</i>	> 5x10 ⁶ Schaltspiele (Grundelement) > 5x10 ⁶ switching cycles (base element)
Kontaktabstand <i>Contact gap</i>	0,5mm
Kontaktmaterial <i>Contact material</i>	AgNi
Gewicht <i>Weight</i>	ca. 550g (Grundelement) approx. 550g (base element)
Schutzart <i>Protection</i>	IP65
Anschluß <i>Connection</i>	Schraubanschlüsse M3,5, Kabeldurchführung M20 <i>M3.5 screw terminals, cable hole M20</i>

	OF (N)	PT (mm)	OT (mm)	MD (mm)	FP (mm)	OP (mm)
KL30	14,0	3,0	3,0	1,0	115	112,8+/-0,8
KL32	15,0	20°	20°	8°	-1)	-1)
KL323	15,0	20°	20°	8°	-1)	-1)
KL324	9,0	20°	20°	-	-1)	-1)
KL325	7,0	200	200	80	-1)	-1)
KL33	15,0	3,0	3,0	1,0	127	124,8+/-0,8
KL333	15,0	3,0	3,0	1,0	127	124,8+/-0,8

OF: max. Schaltbetätigungskraft *Operating Force*
 PT: max. Vorlaufweg *Pretravel*
 OT: max. Nachlaufweg *Ovetravel*
 MD: max. Differenzweg *Movement Differential*
 FP: max. Ruhstellung (vom Mittelpunkt Befestigungslöcher)
Free Position (to mounting holes)
 OP: Schaltpunkt *Operating Position*