

Die Baureihe MSG besteht aus dichten Positionsschaltern kleiner Bauform in dichtem Zinkgußgehäuse (IP65).

Als Schaltelement kommt der Mikro-schalter MS1E aus eigener Produktion zum Einsatz. Die auswechselbaren Betätigungsköpfe können bei Bedarf um 90° gedreht werden. Hierdurch kann der Schalter leicht auf die verschiedensten Anwendungsfälle angepaßt werden. Eine zwischen Kopf und Gehäuse eingebaute Membrane gewährleistet eine einwandfreie Abdichtung.

- hohe Schaltleistung bei kleinen Abmessungen
- drehbare Betätigungsköpfe
- kundenspezifische Betätigungselemente
- robustes Zinkgußgehäuse
- Schutzart IP65

The MSG series consists of sealed position switches in small design in leak-proof zinc cast housings (IP65).

Our internally-produced MS1E microswitch is used as a switching element. The replaceable button actuators can be turned 90° if required. Consequently, the switch can easily be adapted to suit various application purposes. A membrane fitted between head and housing ensures perfect hermeticity.

- high switching capacity with small dimensions
- rotatable button actuators
- customised actuating elements
- robust zinc cast housing
- international Protection IP65



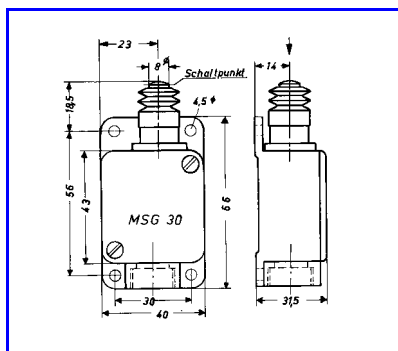
## MSG30



MSG30

Die Betätigung erfolgt über einen zylindrischen Stahlstößel. Sie darf nur in axialer Richtung erfolgen.

*Actuation is performed via a cylindrical steel plunger. May only be actuated in axial direction*



### Order-No Type

103000 MSG30

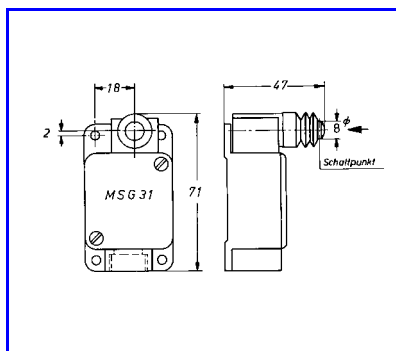
## MSG31



MSG31

Ausführung wie MSG30, jedoch mit seitlicher Betätigungsrichtung. Der Betätigungskopf kann um 90° gedreht werden

*Model similar to MSG30, however with lateral actuating direction. Actuating head can be turned 90°.*



### Order-No Type

103100 MSG31

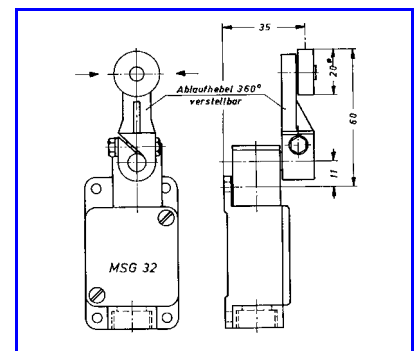
## MSG32 / MSG323



MSG32

Ausführung mit verstellbarem Hebel und Ablaufrolle. Der Hebel kann auf der geriffelten Achse beliebig gedreht werden. MSG32 mit Stahlrolle Ø20, Breite 7mm; MSG323 mit Kugellagerrolle Ø19mm.

*Model with adjustable lever and sequence roller. Lever can be turned optionally on the grooved axis. MSG32 with steel roller Ø20, width 7mm; MSG323 with ball bearing roller*



### Order-No Type

103200 MSG32  
103201 MSG323



# Positionsschalter *Position switch* MSG

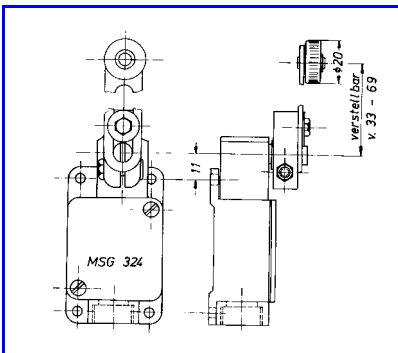
## MSG324



MSG324

Ablaufhebel in Längsrichtung um 36mm verstellbar - kürzester Abstand vom Achsmittelpunkt 33mm - längster Abstand vom Achsmittelpunkt 69mm. Rollenbreite 7mm.

*Sequence lever in lengthwise direction, adjustable to 36mm - shortest possible distance from centre point of axis, 33mm - longest distance from middle point of axis, 69mm. Roller width 7mm.*



### Order-No Type

103210 MSG324

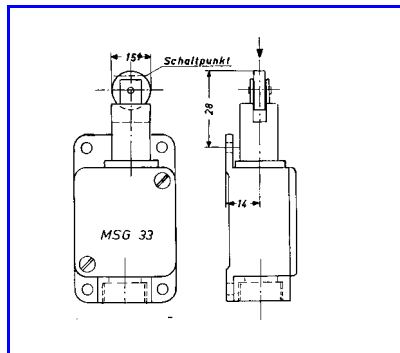
## MSG33



MSG33

Betätigungskopf mit Rollendruckbolzen und gehärteter Stahlrolle Ø20mm. Bei Betätigung darf ein Anfahrwinkel von 30° nicht überschritten werden.

*Actuating head with roller pin pusher and tempered steel roller Ø20. An approach angle of 30° must not be exceeded upon actuation.*



### Order-No Type

103300 MSG33

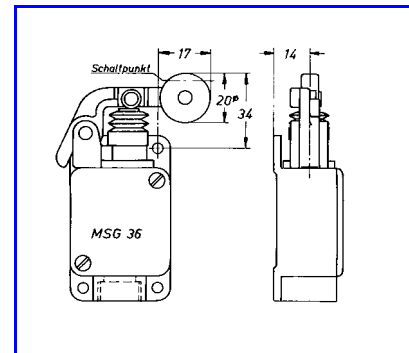
## MSG36 / MSG363



MSG36

Die Betätigung soll nur in Längsrichtung des Ablaufhebels erfolgen. Der Kopf ist um 180° drehbar. MSG 36 mit gehärteter Stahlrolle Ø20, Breite 7mm; MSG363 mit Kugellagerrolle Ø19mm.

*Actuation should only be effected in lengthwise direction of sequence lever. Head can be turned 180°. MSG 36 with tempered steel roller Ø20, width 7mm; MSG363 with ball bearing roller Ø19mm.*



### Order-No Type

103600 MSG36  
103601 MSG363

### Techn. Daten MSG

Kontaktbestückung <i>Contact</i>	1 Wechslerkontakt <i>1 double-throw contact</i>
Schaltleistung <i>Switching capacity</i>	5A 250V nach AC-12 EN 60947-5-1, DIN VDE 0660 3A 250V nach AC-15 1A DC24V nach DC12
Kriech-/Luftstrecken <i>Dielectric strength</i>	2kV nach DIN VDE 0110-1:1997-04
Verwendungstemperatur <i>Utilisation temperature</i>	-20 - +80°C
Mech. Lebensdauer <i>Mechanical life</i>	> 5x10 <sup>6</sup> Schaltspiele (Grundelement) > 5x10 <sup>6</sup> switching cycles (base element)
Kontaktabstand <i>Contact gap</i>	0,6mm
Kontaktmaterial <i>Contact material</i>	AgNi
Gewicht <i>Weight</i>	ca.250g (Grundelement) approx. 250g (base element)
Schutzart <i>Protection</i>	IP65
Anschluß <i>Connection</i>	Schraubanschlüsse M3, Kabeldurchführung M16 M3 screw terminals, cable hole M16

	OF (N)	PT (mm)	OT (mm)	MD (mm)	FP (mm)	OP (mm)
MSG30	9,0	2,5	3,5	0,5	75,5	73,5+/-0,5
MSG31	9,0	2,5	6,5	0,8	46,5	44,7+/-0,7
MSG32	7,5	150	300	50	-1)	-1)
MSG323	7,5	150	300	50	-1)	-1)
MSG324	4,0	150	300	50	-1)	-1)
MSG33	9,0	2,5	3,5	0,5	85,0	83,0+/-0,5
MSG36	9,0	3,0	10,0	0,7	90,0	87,7+/-0,7
MSG363	9,0	3,0	10,0	0,7	90,0	87,7+/-0,7

OF: max. Schaltbetätigungskraft *Operating Force*  
PT: max. Vorlaufweg *Pretravel*  
OT: max. Nachlaufweg *Overtravel*  
MD: max. Differenzweg *Movement Differential*  
FP: max. Ruhestellung (vom Mittelpunkt Befestigungslöcher)  
*Free Position (to mounting holes)*  
OP: Schaltpunkt *Operating Position*

### Zubehör



Einbauelement MS1E (Best.-Nr. 109000) mit Klemmleiste und Aufschraubplatte zum Einbau in das Außengehäuse der Typenserie MSG. Technische Daten siehe Mikroschalterserie MS.

*Assembly element MS1E (order no. 109000) with connection strip and screwable plate for insertion in housing of MSG series. For technical data see MS micro-switch series.*